

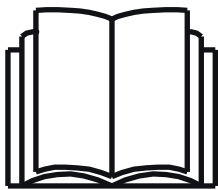
AVANT®

Bruksanvisning för arbetsredskap



Gödselgrip

Produktnummer A36038



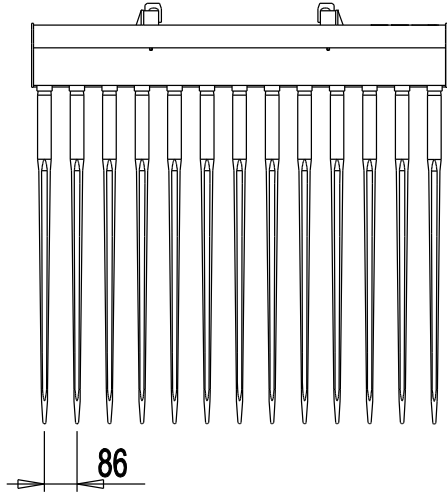
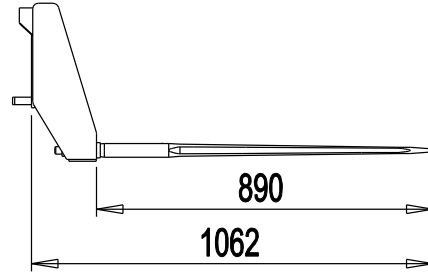
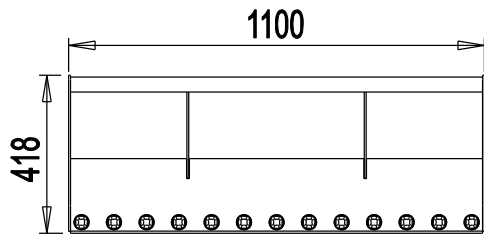
Läs bruksanvisningen noga innan redskapet tas i bruk och följ alla anvisningar.

Spara anvisningen för senare behov.

Tillverkare:

AVANT®
AVANT TECNO OY
e-mail: sales@avanttecono.com

Ylötie I
33470YLÖJÄRVI
FINLAND
Tel. +358 3 347 8800
Fax +358 3 348 551



INNEHÅLL

1. Förord	4
2. Avsett användningsändamål	5
3. Säkerhetsanvisningar för användning av arbetsredskapet	6
4. Tekniska data	9
4.1 Redskapets säkerhetsdekaler och huvudkomponenter.....	9
5. Koppla arbetsredskapet	11
6. Användarinstruktioner	13
6.1 Kontroller före användning.....	14
6.2 Använda Gödselgrep	14
6.3 Materialhantering.....	15
6.4 Manövrering i lutande terräng	16
7. Inspektioner, underhåll och service	16
8. Garantivillkor	16


I. Förord

Avant Tecno Oy vill tacka dig för att du har köpt det här arbetsredskapet till din Avant-lastare. Det har utformats och tillverkats baserat på flera års erfarenhet inom produktutveckling och tillverkning. Genom att bekanta dig med den här handboken och följa anvisningarna, säkerställer du din egen säkerhet och säkrar tillförlitlig drift av och en lång livslängd för utrustningen. Läs anvisningarna noggrant innan du börjar använda utrustningen eller utför underhåll på den.

Syftet med denna handbok är att hjälpa dig med:

- att manövrera utrustningen på ett säkert och effektivt sätt
- att upptäcka och förebygga eventuella farliga situationer
- att hålla utrustningen i skick och säkerställa en lång livslängd för den

Följande varningssymboler används i den här handboken för att indikera faktorer som måste tas hänsyn till, detta för att minska risken för personskador och skador på egendom:

	VARNING!
	<p>Den här säkerhetssymbolen hänvisar till viktig säkerhetsinformation i den här handboken. Den varnar för en omedelbar risk som kan ge upphov till allvarliga personskador.</p> <p>Läs varningstexten som står intill symbolen noggrant och säkerställ att andra operatörer också bekantar sig med varningarna, eftersom personalens säkerhet står på spel.</p>

Detta signalord indikerar information om korrekt användning och underhåll av utrustningen.

OBSERVERA

Underlåtenhet att iaktta anvisningarna som symbolen indikerar, kan leda till att utrustningen går sönder eller andra egendomsskador.

Med dess anvisningar kan till och med en oerfaren användare använda arbetsredskapet och lastaren på ett säkert sätt. Handboken innehåller viktiga anvisningar också för erfarna AVANT-operatörer. Se till att alla personer som använder lastaren har fått tillräcklig handledning och att de har bekantat sig med handböckerna för lastaren, varje arbetsredskap som används och samtliga säkerhetsanvisningar innan utrustningen tas i bruk. Det är förbjudet att använda utrustningen för andra ändamål eller på något annat sätt än vad som beskrivs i den här handboken. Ha den här handboken nära till hands under utrustningens hela livslängd. Om du säljer eller överlämnar utrustningen till en tredje part, ska du se till att överlämna den här handboken till den nya ägaren. Om handboken går förlorad eller skadas, kan du begära en ny från din lokala Avant-återförsäljare eller från tillverkaren. På grund av fortlöpande produktutveckling, kan en del detaljer i den här handboken skilja sig något från din utrustning. Den här handboken är en översättning av de ursprungliga anvisningarna på engelska.

Utöver säkerhetsanvisningarna som finns i den här handboken, måste du efterleva alla arbetsskyddsförordningar, lokala lagar och andra regler rörande användningen av utrustningen. Särskild uppmärksamhet ska fästas på de regler som gäller användning av utrustningen på allmänna vägområden. Vi förbehåller oss rättigheten att utan föregående meddelande ändra innehållet i den här handboken.

2. Avsett användningsändamål

AVANT Gödselgrep är ett redskap avsett att användas tillsammans med de AVANT kompaktlastare som anges i tabell 1 nedan. Gödselgrepen är ett mycket användbart redskap, avsett för att lösgöra och hantera gödsel och liknande material. De starka pinnarna tränger även in i kompakt gödsel och tål hög belastning. Gödselgrepen är utrustad med påbultade utbytbara pinnar (tänder), tillverkade av hållfast smidesstål.

Redskapet är avsett för att lösgöra kompakterad gödsel från hårda ytor inomhus. Grepen bör inte användas för andra ändamål; de långa pinnarna gör det svårt att hantera andra material, och den är inte konstruerad för att tåla belastning från andra typer av användning än hantering av mjuka material.

Redskapet är underhållsfritt med undantag för rengöring, kontroll av skicket och vid behov enstaka påbättringar av färgen. Större reparationsarbeten måste lämnas till professionell servicepersonal. Kontakta din AVANT återförsäljare om du har ytterligare frågor om drift eller underhåll av utrustningen.

Tabell 1 - Gödselgrep - kompatibilitet med olika Avant-lastare

Avant	216 218 220	220 _{serie 2} 225	313S 320S 320S+	419 420	520 R20 525LPG R28 528	630 R35 635 640	745 750 760i
A36038	-	-	•	•	•	•	•

Rekommendationerna beträffande kompatibilitet är baserade på lastarens bredd, lyftkapacitet och tillräcklig brytkraft. Om man använder ett för brett eller långt redskap minskar den verkliga brytkraften (skoptippskapaciteten) och den totala prestandan. För att uppskatta lastarens lyftkapacitet kan lastdiagrammet som visas i lastarens bruksanvisning användas.

Vid användning av modeller markerade med (•), kan det hända att full prestanda inte kan uppnås. Ytterligare motvikter kan även krävas. För frågor beträffande kompatibilitet med modeller som inte presenteras i tabellen, ska du kontakta din Avant-återförsäljare.

3. Säkerhetsanvisningar för användning av arbetsredskapet

Tänk på att säkerheten beror på flera faktorer. Kombinationen av lastare och redskap är mycket kraftfull och felaktig eller vårdslös användning eller underhåll kan orsaka allvarliga personskador eller skador på egendom. På grund av detta måste alla maskinförare noggrant läsa instruktionsböckerna och bekanta sig med korrekt användning av både lastaren och redskapet innan idrifttagande. Använd inte redskapet om du inte helt har bekantat dig med dess användning och därmed sammanhängande risker.



WARNING: Missbruk, vårdslös användning eller användning av ett redskap som är i dåligt skick kan orsaka risk för allvarliga skador. Bekanta dig med lastarens kontroller, rätt kopplingsförfarande och korrekt sätt att manövrera redskapet på ett säkert område. Lär dig särskilt hur man stannar och stänger av utrustningen på ett säkert sätt. Läs alla säkerhetsföreskrifter noggrant.

Läs alla säkerhetsanvisningar noggrant innan du hanterar arbetsredskapet



- När du ansluter ett arbetsredskap till lastaren **ska du se till att låspinnarna i lastarens snabbkopplingsplatta är i den lägre positionen och att de har låst arbetsredskapet vid lastaren.** Lyft eller flytta aldrig ett olåst arbetsredskap.
- Gödselgrepen är utformad för att användas av en operatör åt gången. Låt ingen annan vistas i utrustningens riskområde medan den används.
- Transportera alltid arbetsredskapet så lågt som möjligt för att bibehålla en låg tyngdpunkt och håll teleskopbommen indragen medan du kör.
- Se till att inte tippa eller höja grepen på ett sådant sätt att material kan glida av och falla ner på lastaren.
- Använd grepen enbart för att hantera mjuka material. Annan användning kan skada grepen och leda till risk för att material faller av.
- Kör alltid mycket långsamt och försiktigt när du skrapar kompakterad gödsel från hårda golv. Kollision med hinder kan leda till att lastaren stannar plötsligt - kontrollera arbetsområdet och markera alla hinder på golvet som grepen skulle kunna stöta i.
- Håll grepen i en låg vinkel i förhållande till golvet för att undvika att lastaren stannar tvärt om grepen stöter i ett hinder.
- Använd aldrig arbetsredskapet till att lyfta eller transportera personer eller någon som helst arbetsplattform, inte ens tillfälligt.
- Håll uppsikt över omgivningen och eventuella andra personer och maskiner som rör sig i närheten. Var uppmärksam på terrängens konturer och andra risker, såsom grenar och träd som kan sticka in i förarhytten, lösa stenar och hala underlag.
- Se till att du har tillräckligt med fritt utrymme uppåt. Om maskinen slår i någonting ovanför den, kan det leda till att lastaren tippas. Håll ett säkerhetsavstånd till elkablar, lampor och andra elektriska system; om du kommer i kontakt med strömsatta delar, kan det leda till att du får elstötar.
- Säkerställ tillräcklig ventilation vid manövrering inomhus. Manövrera inte lastaren i slutna utrymmen, oavsett motor- eller bränsletyp. Avgashalterna kan stiga till skadliga nivåer.



- Manövrera lastarens styranordningar långsamt och lugnt. Iaktta försiktighet när du lyfter last till högre höjder eller när du lyfter last högt uppifrån. Undvik snabba ändringar i hastighet och riktning, detta för att upprätthålla lastarens balans, särskilt vid hantering av tyngre laster. Kör långsamt och försiktigt, särskilt i sluttande terräng och hala underlag.
- Vid transport av tunga laster kan lastarens tyngdpunkt skifta, vilket kan leda till att lastaren tippas. Transportera alltid lasten så lågt som möjligt och så nära maskinen som möjligt med teleskopbommen helt indragen, för att hålla tyngdpunkten så låg som möjligt och för bästa stabilitet.
- Lastarens stabilitet kan ändras när du lämnar förarsätet, vilket kan leda till att maskinen tippas. Kom alltid ihåg att bommen kan sänkas oväntat på grund av stabilitetsförlust, mekaniskt fel eller om en annan person manövrerar lastarens styranordningar, vilket kan leda till krosskador. Arbetsredskapet och lastaren är inte avsedda för att hålla laster upphöjda under längre perioder. Sänk arbetsredskapet innan du lämnar förarsätet.
- Håll lastarens leder raka när du hanterar tunga laster. När du vänder lederna, kan det hända att lastaren tippas framåt.
- Observera maxlasten som indikeras i lastarens användarhandbok. Var särskilt försiktig när lastsensorindikatorn är aktiverad.
- Se till att ytan klarar av den totala lasten. Följ även anvisningarna för inställning av korrekt däcktryck.
- Se till att endast använda arbetsredskap i gott skick. Kontrollera arbetsredskapet noggrant med regelbundna intervaller. Modifiera inte arbetsredskapet på ett sätt som äventyrar dess säkerhet. Det är förbjudet att borra hål i arbetsredskapet och det är strikt förbjudet att svetsa eller på annat sätt fästa krokar eller andra objekt på arbetsredskapet.
- Använd arbetsredskapet endast för dess avsedda syfte. Annat användningsändamål kan skapa onödiga säkerhetsrisker och utrustningen kan skadas.
- Se till att lastaren är utrustad med erforderliga säkerhetsanordningar och att de fungerar som de ska. Användning av säkerhetsbälte är ett måste. Om det finns särskilda säkerhetsrisker med driftområdet, ska du använda lämplig säkerhetsutrustning.
- Läs även säkerhetsanvisningarna och anvisningarna om korrekt användning av lastaren i lastarens användarhandbok.



WARNING: Risk för krosskador - Låt aldrig någon gå under ett upplyft redskap eller lastarens bom. Kom ihåg att lastarens bom kan sänkas eller tippa även då motorn har stängts av (krossrisk). Lastaren är inte avsedd för att hålla laster upphöjda under längre perioder. Sänk alltid arbetsredskapet till en säker position innan du lämnar förarsätet.



Stanna aldrig i området mellan lastaren och arbetsredskapet – risk för krosskador. Bommen eller arbetsredskapet kan oväntat röra sig även om lastaren har stängts av. Håll ett säkerhetsavstånd till riskområdet och till alla rörliga komponenter.

Kom ihåg att använda lämplig skyddsutrustning:

- Bullernivån vid förarsätet kan överskrida 85 dB(A). Bär hörselskydd när du arbetar med lastaren.



- Bär skyddshandskar.



- Bär skyddsskor närhelst du arbetar med lastaren.

Säker position för redskapet innan du går nära lastarens bom

Sätt alltid redskapet i en säker position innan du går nära redskapet. En säker position kommer att förhindra oavsiktliga rörelser av redskapet och lastarens bom. Tänk på att redskapet kan röra sig även om lastarens motor är avstängd. Säker position:

- Sänk ned bommen helt och sätt ner redskapet på marken.
- Stäng av lastarmotorn och aktivera parkeringsbromsen. Förhindra oavsiktlig användning.

4. Tekniska data

Tabell 2 - Gödselgrepp - Tekniska specifikationer

Produktnummer	A36038
Bredd:	1100 mm
Pinnlängd:	1000 mm
Mellanrum mellan greparna:	86 mm
Vikt:	60 kg
Max tillåten last:	1000 kg
Lämpliga Avant-lastare:	Se tabell 1

4.1 Redskapets säkerhetsdekaler och huvudkomponenter

Nedan listas de dekaler och märkningar som måste finnas väl synliga på utrustningen. Byt ut varningsdekaler om de har blivit otydliga eller har lossnat helt. Nya etiketter finns tillgängliga via din återförsäljare eller kontaktinformationen som finns på höljet.



Varningsskyltarna innehåller viktig säkerhetsinformation och de hjälper dig att identifiera och komma ihåg faror relaterade till utrustningen. Byt ut skadade eller saknade varningsdekaler med nya.



A46771



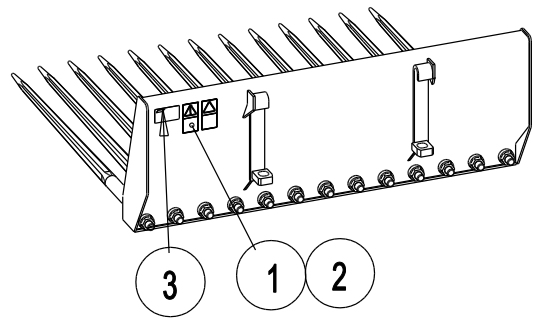
A46772

Avant Tecno Oy Ylötie 1 FIN-33470 YLÖJÄRVI		
TYPE	No.	
kg	Max load	kg
2015	Made in EU www.avanttecno.com	

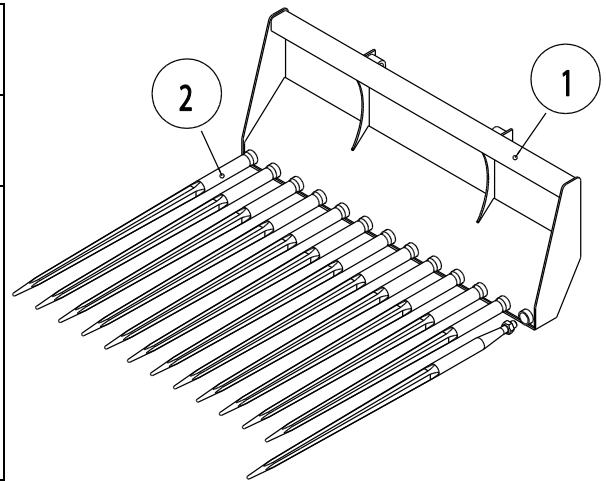
Arbetsredskapets typskylt

Tabell 3 - Dekalplaceringar och varningsmeddelanden

	Dekal	Varningsmeddelande
1	A46771	Fara för felaktig användning - Läs anvisningarna före användning.
2	A46772	Risk för krosskador - Vistas inte under ett upphöjt arbetsredskap. Håll dig på avstånd från upphöjd utrustning.
3	A417898	Arbetsredskapets typskylt


Tabell 4 - Huvudkomponenterna i Gödselgrep

1	Ram med snabbkopplingskonsoler
2	Påbultade utbytbara pinnar, 13 st.



5. Koppla arbetsredskapet

Det är enkelt och går snabbt att fästa redskapet på lastaren, men det måste göras med försiktighet. Redskapet monteras på lastarbommen med hjälp av snabbkopplingsplattan på lastarbommen och redskapets motsvarighet.

Om redskapet inte är låst på lastaren kan det lossna från lastaren och orsaka en farlig situation. Lastaren får inte köras och bommen får aldrig lyftas om inte redskapet har låsts. Följ alltid kopplingsinstruktionerna nedan för att förhindra farliga situationer. Håll också säkerhetsinstruktionerna i denna handbok i minnet. Redskapet monteras på lastaren på följande sätt:

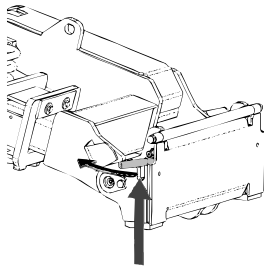


WARNING: Klämrisk - Se till att ett olåst redskap inte kan röra sig eller välta.

Uppehåll dig inte i utrymmet mellan redskapet och lastaren. Montera redskapet endast på jämna ytor.

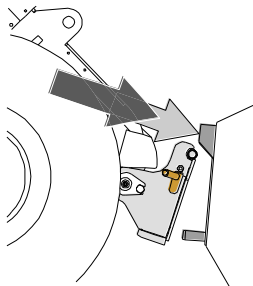
Kör och lyft aldrig ett redskap som inte har låsts.

Avant snabbkopplingssystem:



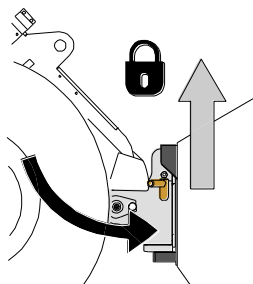
Steg 1:

- Lyft upp låssprintarna i snabbfästplattan och vrid dem bakåt till spåret så att de låser sig i det övre läget.
- Om lastaren är utrustad med hydraulisk låsning för arbetsredskapet, läs anvisningarna om användningen av säkerhetsspärrarna i lastarens instruktionsbok.
- Säkerställ att hydraulslangarna inte är i vägen under monteringen.



Steg 2:

- Vrid snabbfästplattan med hjälp av hydrauliken till snett framåtlutat läge.
- Kör lastaren in mot arbetsredskapet. Om din lastare har en teleskopbom kan du använda den som hjälp.
- Se till att de runda ändarna på övre delen av redskapsfästet är under fästena på redskapet.

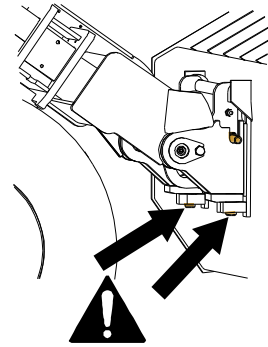


Steg 3:

- Lyft upp bommen något – dra bommens styrspak bakåt för att lyfta upp redskapet från marken.
- Vrid bommens styrspak åt vänster för att vrida snabbkopplingsplattans bottensektion på redskapet.
- Lås låsstiften manuellt eller lås den hydrauliska låsningen.
- **Kontrollera alltid att båda låsstiften har låsts.**

**FARA - Risk för fallande objekt - Förhindra att redskapet faller ner**

Ett redskap som inte har låsts helt till lastaren kan falla på bommen eller mot maskinföraren, eller hamna under lastaren vid körning, vilket skulle leda till förlust av kontroll av lastaren. Kör och lyft aldrig ett redskapet som inte har låsts. Kontrollera att låssprintarna är i det nedre läget och går igenom fästena på arbetsredskapet på bägge sidorna innan du flyttar eller lyfter på arbetsredskapet.

**WARNING! Klämrisk - Undvik att välta redskapet.**

Överdriven lutning eller lyftning av ett olåst redskapet ökar risken för att redskapet ska tippa över. Använd inte automatisk låsning av låsstiften när redskapet lyfts mer än en meter från marken. Tippa eller höj inte redskapet mer om låsstiften inte återgår till normalläge när du tippar. Sänk ned redskapet på marken och säkra låsningen manuellt.

6. Användarinstruktioner

Öva på att använda redskapet och dess styrspakar i ett öppet och säkert område. Om du inte är bekant med lastaren som ska användas rekommenderas du att öva på användningen av den utan redskap.



VARNING: Undvik att tippa maskinen. Skjut inte ut teleskopbommen när lasten närmar sig lastarens lyftkapacitet eller när lastarbommen är i horisontellt läge. Om lastarens lastindikator (om en sådan monterats) avger en ljudsignal, sänk ned lasten lugnt och dra in teleskopbommen. Undvik plötsliga ändringar i hastighet och riktning närhelst lasten är upplyft. Använd ytterligare motvikter efter behov.



Se till att lasten är säkert fastsatt på redskapet. Luta aldrig redskapet bakåt medan den är högt upplyft. Manövrera endast med maskiner som är utrustade med ROPS- och FOPS-strukturer.



Använd aldrig lastaren eller arbetsredskapet till att lyfta eller transportera personer eller någon som helst arbetsplattform, inte ens tillfälligt. Klättra aldrig upp på arbetsredskapet.



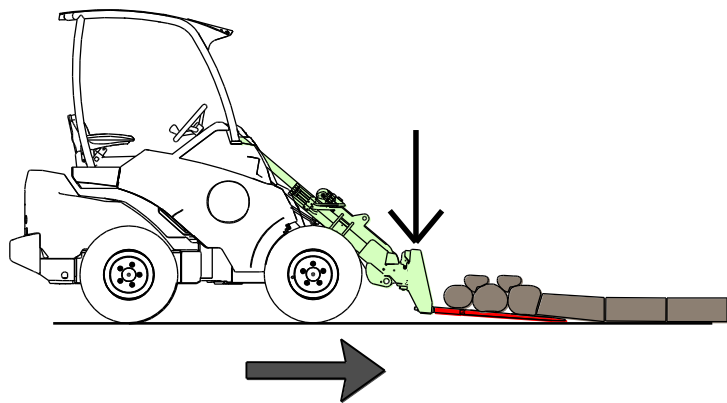
6.1 Kontroller före användning

- Kontrollera att alla pinnar är ordentligt fastsatta.
- Kontrollera redskapets allmänna skick. Använd inte om pinnarna böjts, slitits mycket eller om det finns tecken på skador på metallkonstruktionen. Se kapitel 7.
- Säkerställ att utomstående håller sig på ett tryggt avstånd när utrustningen används. Låt inte någon beträda bommens riskområde eller stå rakt framför lastaren. Kontrollera också att du kan backa lastaren säkert. Anta aldrig att utomstående håller sig där du senast såg dem; i synnerhet barn dras ofta till rörlig utrustning.
- Kontrollera arbetsredskapets och lastarens allmänna skick samt att hydraulolja inte läcker ut. Arbetsredskapet får inte användas om lastarens hydraulsystem eller arbetsredskapet är defekt. Se kapitel 7 för underhållsanvisningar.
- Använd arbetsredskapet och lastarens styranordningar endast från förarplatsen. Säkerställ att lastaren och arbetsredskapet används på ett säkert sätt och för det avsedda ändamålet. Låt inte barn använda utrustningen.
- Använd aldrig lastaren eller arbetsredskap när du är påverkad av alkohol, droger, läkemedel som kan påverka omdömesförmågan eller orsaka sömnhet eller om du av andra, medicinska inte är kapabel att använda utrustningen.
- Kom ihåg rätt arbetsmetoder och lämna inte förarplatsen i onödan.

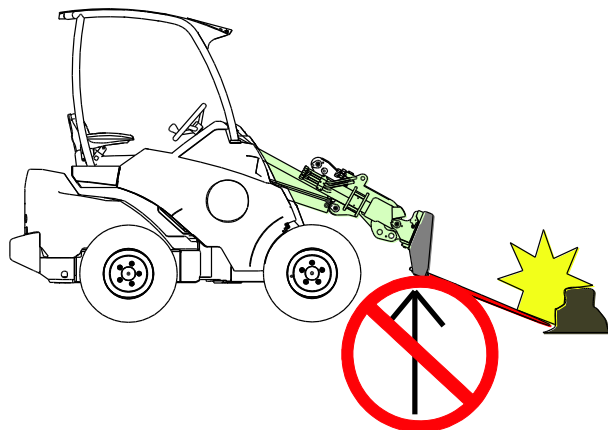
6.2 Använda Gödselgrep

När du samlar upp material från golv:

- Håll grepen lågt och i en låg vinkel
- Kör långsamt och försiktigt

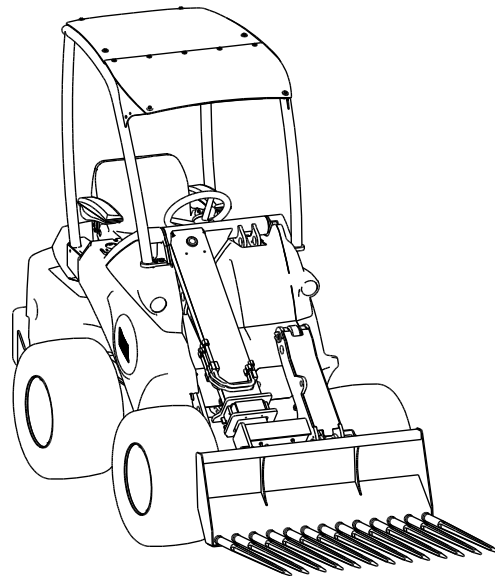


Kollisionsrisk - Håll aldrig grepen lyft eller i hög vinkel i förhållande till marken medan du kör. Kollision med ett hinder kan orsaka att maskinen stannar plötsligt och kan skada den.





Transportera alltid lasten så lågt och nära marken som möjligt. Lyft bara på lossningsplatsen då lastaren inte körs. Håll teleskopbommen indragen.



6.3 Materialhantering

Använd maxlasten som indikeras i diagrammet i lastarens användarhandbok som ett riktgivande värde. Kom ihåg att den faktiska lastbärande kapaciteten varierar i enlighet med driftförhållandena, särskilt ojämheter i driftområdet påverkar stort. Var särskilt försiktig när lastsensorindikatorn är aktiverad. Se även till att markytan är fast och följ rekommenderade däcktryck.



WARNING: Risk för att välta - Undvik överbelastning och håll tung last nära maskinen. Använd alltid säkerhetsbälte.

Observera att en tung last och långa avstånd mellan lastaren och lastens tyngdpunkt påverkar balansen och hanteringen av lastaren. Du rekommenderas använda ytterligare motvikter, särskilt vid manövrering av mindre lastarmodeller. För lastare i 200-serien rekommenderas användning av däckvikter. Vid tunga laster måste teleskopbommen hållas indragen när lastaren är i rörelse.



Att stanna eller svänga maskinen eller att sänka bommen abrupt kan orsaka instabilitet. Kör alltid sakta och manövrera lastarens reglage försiktigt, särskilt vid hantering av tunga laster.



Om lasten är för tung när den ska lyftas från en högre höjd, kan det hända att lastaren tippas framåt då du backar med lastaren. Backa och dra aldrig med lastaren innan du har säkertällt att lastaren klarar av lasten som ska lyftas.

6.4 Manövrering i lutande terräng

Det är nödvändigt att iaktta försiktighet vid användning av utrustningen i lutande terräng och sluttningar. Kör långsamt särskilt på lutande, ojämna och hala ytor och undvik plötsliga ändringar i hastighet och riktning. Manövrera lastarens kontroller med försiktiga och jämna rörelser. Se upp för diken, hål i marken och andra hinder, då kollision med hinder kan orsaka att lastaren stjälpes.

Maximal lyftkapacitet kan inte uppnås på lutande terräng. I horisontellt lutande terräng får lasten aldrig lyftas högt upp. Lastarens ledade ram bör hållas rak vid lyft av tunga laster; om du svänger lastaren under lasthanteringen minskar lastarens stabilitet, vilket i sin tur kan leda till att maskinen stjälpes.

7. Inspektioner, underhåll och service

Rengör arbetsredskapet regelbundet för att undvika ansamling av smuts, vilket är mycket svårare att avlägsna. Du kan använda en högtryckstvätt och ett mildt rengöringsmedel. Använd inte starka lösningsmedel och spraya inte direkt mot dekalerna på arbetsredskapet.

Förvara inte arbetsredskapet direkt på marken under långa perioder, utan placera det på träblock eller till exempel på en pall. Bättra på lacken där det behövs innan längre förvaringstider och smörj smörjpunkterna.

Även redskapets metallkonstruktioner måste kontrolleras regelbundet. Kontrollera ockulärt för skador och inspektera snabbkopplingsfästena och området runt omkring dem noggrant. Redskapet får inte användas om det är deformerat, sprucket eller trasigt.

Svetsreparationer får endast utföras av professionella svetsare. Vid svetsning får endast metoder och tillsatser som lämpar sig för det stål som skopan är gjord av användas. Kontakta närmaste serviceställe för mer information om reparationer.

8. Garantivillkor

Avant Tecno Oy ger arbetsredskap som de tillverkat en garanti på ett år (12 mån) från inköpsdatum.

Garantin omfattar följande reparationskostnader:

- Arbetskostnader om reparationen inte utförs på fabriken.
- Fabriken ersätter felaktiga komponenter eller tillbehör med nya.

Från fall till fall kan det överenskommas med fabriken om att fabriken ersätter kunden priset för komponenter som denne skaffat.

Garantin ersätter inte:

- Vanliga servicearbeten eller reserv- och slitedelar till dessa.
- Skador som orsakas av ovanliga användningsförhållanden eller -sätt, vårdslöshet, ändringar av maskinens konstruktion utan medgivande från Avant Tecno Oy, användning av andra än originaldelar eller bristande underhåll.
- Påföljder av ett fel, såsom att arbetet avbryts eller andra eventuella ytterligare skador.
- Rese- och/eller fraktkostnader på grund av reparation.



AVANT[®]